

# DATA SHEET - HL2024 Connect

Drukafhankelijke volumestroombegrenzer. Reguleert (douche)mengkranen optimaal en direct.



## Figuurnummer: 1120



Linksboven: HL2024 Connect

Rechtsonder: HL2024 Connect - afmetingen (in mm)

### Specificaties

Montage: aan de koud- én warmtapwaterinlaatzijde van de mengkraan

Aansluiting ingaande kant: G 3/4" (BSPP) female

Aansluiting uitgaande kant: G 3/4" (BSPP) male

Lengte zichtbare deel na installatie: 22,3 mm

Doorsnede: 29,6 mm

Gewicht: 63 g

Materiaal behuizing: messing (4MS)

Buitenafwerking: chroom

Afwerking oppervlak in contact met drinkwater: n.v.t.

Max. deeltjesgrootte: 400 µm

Max. temperatuur: 90 °C \*

### Volumestroom varianten

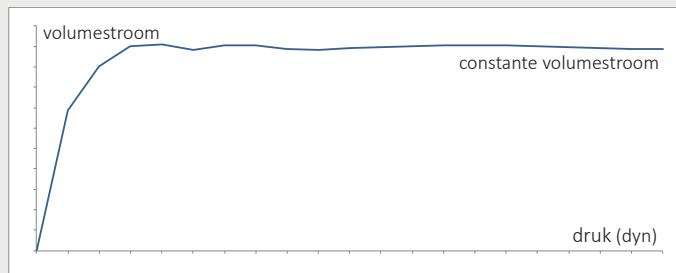
5,0 l/min (150-1.000 kPa/dyn)

7,8 l/min (200-1.000 kPa/dyn)

### Constante volumestroom: drukafhankelijk

Volumestroomfluctuatie binnen vermeld drukbereik: max. 2%. \*\*

Grafiek toont de constante volumestroomprestatie van HL2024 producten.



\* In het geval van permanent of semi-permanent gebruik bij 500 kPa/dyn of meer in combinatie met 60°C of meer, neem contact met ons op via [info@hl2024.com](mailto:info@hl2024.com).

\*\* Verschillende typen mengkranen hebben verschillende tegendrukken. Dit kan de volumestroom enigszins beïnvloeden.

### Productoverzicht

#### Optimalisatie van mengkranen

De HL2024 Connect zorgt voor een constante volumestroom, een significante reductie van temperatuurschommelingen en optimaal gebruikerscomfort. Dit doet de HL2024 Connect door de effecten van drukschommelingen op thermostatische en niet-thermostatische (douche) mengkranen grotendeels weg te nemen.

#### Gecertificeerde constante volumestroom

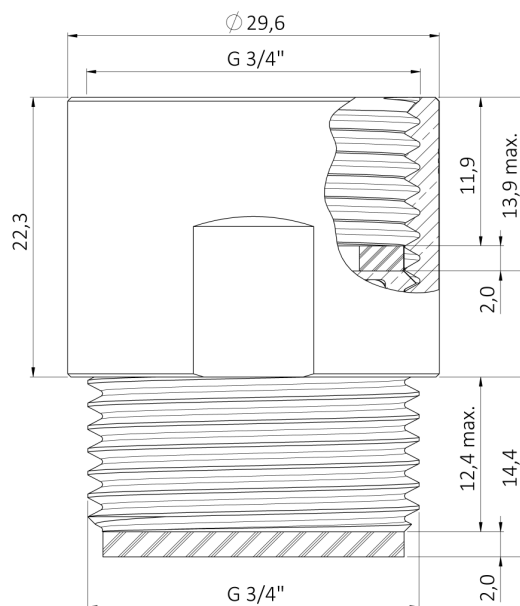
HL2024 producten zijn drukafhankelijk en zorgen daarmee voor een constante volumestroom, zoals gecertificeerd door Kiwa (BRL-K635). De producten voldoen aan de wettelijke eisen voor materiaalgebruik (Kiwa Water Mark) en aan de voornaamste Europese drinkwaternormen. Alle HL2024 producten bevatten één of meerdere geïntegreerde HL2024 Flow Controller(s). HL2024 is uniek gecertificeerd voor drukafhankelijkheid en langdurige werking.

#### Toepassing

Bij thermostatische en niet-thermostatische (douche)mengkranen.

#### Belangrijke eigenschappen

- Stabilisatie van watertemperatuur
- Optimale volumestroomregulering door constante volumestroom
- Definitie van de maximale waterafname per mengkraan
- Water- en energiebesparing
- Stabilisatie van de waterinstallatie
- Reductie van drukverlies in de waterinstallatie



Disclaimer: HGP International streeft ernaar te allen tijde correcte en actuele informatie te verstrekken. HGP International, dan wel tot haar groep behorende vennootschappen, is niet aansprakelijk voor mogelijke gevolgen van de in dit document eventueel per abuis verstrekte incorrecte informatie. HGP International behoudt zich het recht voor om wijzigingen door te voeren.

Opmerkingen: latere versies van dit document vervangen oudere versies en maken deze ongeldig. De algemene voorwaarden van HGP International zijn van toepassing. In de algemene voorwaarden is de aansprakelijkheid van HGP International beperkt. De actuele versies van dit document en van de algemene voorwaarden van HGP International zijn beschikbaar op [www.hl2024.com](http://www.hl2024.com).

## **Algemene installatie- en gebruiksvoorwaarden HGP International**

HGP International is een handelsnaam van HGP Exploitatie B.V., geregistreerd bij de Kamer van Koophandel onder nummer 56180586.

Deze voorwaarden zijn gedeponereerd bij de Kamer van Koophandel.

### **Toepasselijkheid en totstandkoming overeenkomst**

1. Deze voorwaarden zijn, onder uitsluiting van voorwaarden van afnemers, van toepassing op de installatie en het gebruik van alle producten van HGP International.
2. Deze Algemene installatie- en gebruiksvoorwaarden zijn naast en onverminderd de Algemene verkoop- en leveringsvoorwaarden HGP International van toepassing op de rechtsverhouding tussen HGP International, inclusief door HGP International ingeschakelde derden, enerzijds, en een of meer afnemers c.q. gebruikers anderzijds in het kader van de installatie en het gebruik van producten van HGP International.

### **Gebruik producten**

3. De afnemer dient te allen tijde de instructies en aanwijzingen omtrent het gebruik van producten van HGP International op te volgen. Enige garantie en/of aansprakelijkheid van HGP International komt te vervallen indien de instructies en aanwijzingen niet integraal zijn opgevolgd.

### **Exoneraties**

4. De installatie geschiedt volledig voor risico van de afnemer. HGP International is niet aansprakelijk voor enige schade die bij de installatie wordt veroorzaakt, tenzij de schade is veroorzaakt door opzet of bewuste roekeloosheid van HGP International. In geen geval is HGP International aansprakelijk voor gevolgschade en/of indirecte schade. Onverminderd het hiervoor bepaalde, gelden de navolgende beperkingen van de aansprakelijkheid van HGP International.
5. HGP International geeft garantie ten aanzien van producten indien en voor zover dat bij het sluiten van de overeenkomst tussen partijen schriftelijk is overeengekomen of voor zover zij daar wettelijk toe is gehouden.
6. Behoudens eventuele dwingendrechtelijke verplichtingen uit de wet is HGP International nooit gehouden tot vergoeding van enige schadevergoeding tenzij sprake is van opzet of van bewuste roekeloosheid.
7. Aansprakelijkheid voor gevolg- of bedrijfsschade, indirecte schade, winstderving en stilstandschade van afnemer en/of diens afnemers is onder alle omstandigheden uitdrukkelijk uitgesloten. De aansprakelijkheid is altijd beperkt tot het door HGP International verzekerde althans uitgekeerde bedrag. Bij schade die niet of slechts gedeeltelijk is gedekt, is de aansprakelijkheid van HGP International altijd beperkt tot het factuurbedrag van de betreffende (deel-) levering.

### **Overig**

8. Mocht enige bepaling uit de Algemene installatie- en gebruiksvoorwaarden nietig zijn, vernietigd worden of onafdwingbaar zijn, dan tast dat de geldigheid van de overige bepalingen of de overeenkomst niet aan.
9. Indien en voor zover HGP International op enige bepaling in deze Algemene installatie- en gebruiksvoorwaarden of in de overeenkomst geen beroep kan doen, komt aan die bepaling qua inhoud en strekking een zoveel mogelijk overeenkomstige betekenis toe zodat HGP International daarop wel een beroep kan doen.
10. Alle kosten, gerechtelijk en buitengerechtelijk, voor invordering van aan HGP International verschuldigde bedragen zijn volledig voor rekening van afnemer.
11. De rechtsverhouding tussen HGP International en afnemer wordt onder uitsluiting van het Weens Koopverdrag beheerst door Nederlands recht en geschillen worden uitsluitend beslecht door de bevoegde rechter in het Arrondissement Amsterdam.

---